



ANTTI



**„ANTTI“
KONKURENCINGUMA,
LEMIA AKIVAIZDŪS
FAKTAI**

*Geriausi grūdų
apdorojimo
sprendimai*



PATIKIMAS GRŪDŲ AUGINTOJŲ PARTNERIS

„Antti“ kuria ir gamina pelningus bei patikimus grūdų džiovavimo ir apdorojimo sprendimus. Mes norime, kad mūsų partnerių ūkininkų derlius rinką pasiektų pačios geriausios būklės, nepriklausomai nuo to, ar javapjūtė saulėta, ar lietinga.

- ❖ Mes esame patikima Suomijos šeimos verslo įmonė, turinti savo individualų braižą. Mes žinome visus žemės ūkio gamybos niuansus ir visada esame šalia ūkininkų.
- ❖ Mes tobuliname ir išbandome savo gaminius, kad jie būtų veiksmingi bet kokiomis sąlygomis.
- ❖ Vykdomė garantinius įsipareigojimus, atliekame techninės priežiūros darbus ir rūpinamės atsarginėmis dalimis.
- ❖ Mes palaikome savo prekybos atstovus ir padedame jiems sėkmingai plėtoti savo veiklą.
- ❖ Pirmenybę teikiame moksliniams tyrimams ir atsinaujinančios energijos šaltinių bei skaitmeninio taikymui, kad galėtume dar geriau pasitarnauti savo partneriams ūkininkams.

Jūs pamatysite skirtumą!

„Antti“ veiklos istorija prasidėjo Kuusjoenperä. Po sunkios pradžios 1952 m. vieno kalvio dirbtuvėse buvo išmoktos naudingos pamokos - atidžiai įsiklausyti į klientų poreikius. Pradėti veikti. Iškart, nieko nelaukiant. Sėkminga „Antti“ šeimos įmonės partnerystė su Suomijos grūdų gamintojais iki šiol grindžiama šiuo požiūriu.



Po dešimtmečius trukusio sunkaus darbo galime išdidžiai pasakyti, kad mūsų džiovinimo sistemos yra pažangiausias techninis sprendimas šioje srityje – jos užtikrina lengvesnį ir našesnį grūdų gamintojų darbą. Jei naudojant gaminius iškyla kokių nors sunkumų, sukuriamas maksimaliai kliento poreikius patenkinantis sprendimas.

Mes dirbame dėl jūsų – kad jūs pasiektumėte daugiau. Kokybiški gaminiai ir puikus aptarnavimas dar labiau palengvina kasdienį gyvenimą su „Antti“. Susisiekite su mumis – jūs pamatysite skirtumą!

KAISA ISOTALO, VALDYBOS PIRMININKĖ
KALLE ISOTALO, GENERALINIS DIREKTORIUS

Geriausi grūdų apdorojimo sprendimai

VISAS GRŪDŲ APDOROJIMO KOMPLEKSAS	4
DŽIOVINIMO TECHNOLOGIJA	6
ATSKIRA DŽIOVYKLA IR GRŪDŲ DŽIOVINIMO ĮRANGA	8
„PLUG&DRY“	10
„PLUG&DRY“ MOBILIOSIOS DŽIOVYKLOS	13
AUTOMATIKA	14
BIOKURO ŠILUMOS GENERATORIAI	17
DUJINIAI ŠILUMOS GENERATORIAI	18
SKYSTOJO KURO ŠILUMOS GENERATORIAI	19
ELEVATORIAI	20
GRŪDŲ PRIĖMIMO BUNKERIAI	21
APVALIOS GRŪDŲ LAIKYMO TALPYKLOS	22
PAKETINĖS DŽIOVYKLOS	24
KVADRATINIAI GRŪDŲ LAIKYMO BOKŠTAI	26
APMOKYMAS IR TECHNINĖ PRIEŽIŪRA	27



**„ANTTI“ SIŪLO EFEKTYVIUS,
EKONOMIŠKUS IR NAŠIUS GRŪDŲ
DŽIOVINIMO SPRENDIMUS**

Aukštesnė kokybė, geresnės kaina, didesnė grąža

Skamba paprastai – ir taip neabejotinai yra. Aukšta grūdų kokybė lemia geresnę kainą. Vienintelis realus būdas pagerinti grūdų kokybę yra jų džiovinimas.

Auginamų grūdinių kultūrų asortimentas vis labiau plečiasi. Jį papildo naujos kultūros – aliejiniai ir baltyminiai augalai, taip pat nuolat auga ekologiškų produktų dalis. Visų jų kokybę gali užtikrinti tinkamas džiovinimas, tačiau dėl nevienodo grūdų tankio ir kitų savybių kyla iššūkių džiovinimo technologijoms.



Džiovinimą patikėkite „Antti“

„Antti“ yra džiovinimo technologijų pradininkė, turinti neprilygsta patirtį šioje srityje. „Antti“ džiovyklų švytuoklinis tiek tuvas visada užtikrina tolygią džiovinamos grūdų partijos cirkuliaciją. Galimos įvairios reguliavimo galimybės: pagal grūdų dydį galima parinkti tinkamą cirkuliacijos greitį. „Antti“ džiovyklose naudojamas didelis oro kiekis skirtas džiovinimui, o iš plačių ortakių oro srautas visada juda optimaliu greičiu. Pleišto formos oro kanalai vienodai paskirsto orą į grūdus.

Pagal užsakymą gaminamos džiovyklos

Kurdama džiovyklas „Antti“ nuolat ieško naujų sprendimų. Optimaliomis sąlygomis džiovinimo procesas vyksta sklandžiai ir efektyviai, yra visiškai automatizuotas ir valdomas nuotoliniu būdu.

Kiekviena džiovykla pritaikoma pagal esamą erdvę ir gamybos našumą. Gali būti siūloma, pavyzdžiui, greitai surenkama modulinė „Plug&Dry“ džiovykla arba paketinė džiovykla, apimanti daug įvairių sprendimų.



◆ „Antti“ siūlo visą grūdų apdorojimo įrenginių ir paslaugų kompleksą. Ji gamina geriausias įmanomas džiovyklas. Tokios džiovyklos pagrindinis komponentas gali būti, pavyzdžiui, energiją tausojantis biokuro šilumos generatorius. Į platų mūsų gaminių asortimentą įtraukti ir grūdų laikymo bokštai, transporteriai bei elevatoriai.

◆ Moderni džiovykla yra automatizuota. Ją galima valdyti nuotoliniu būdu naudojantis interneto paslaugomis. Taip taupomas ūkininko laikas, kurį jis gali skirti kitoms svarbioms užduotims.

„ANTTI“ NUSTATO DŽIOVINIMO EFEKTYVŲ

Nesvarbu, koks oras

Siekiant apsaugoti grūdus nuo nepalankių oro sąlygų, „Antti“ grūdų džiovykla visada tiekama su stogu. Mūsų džiovykla neprikaištingai veikia net ir lyjant – jai nereikia jokios pastogės ar specialaus statinio.



Džiovina bet kokio dydžio grūdus

„Antti“ džiovyklos puikiai išdžiovina didelius ir mažus grūdus bei sėklas. Pakeitus apdorojamų grūdų rūšį, nieko nereikia reguliuoti mechaniniu būdu. Cirkuliacijos greitis ir iškrovimo greitis reguliuojami tolygiai dažnio keitiklio pagalba.



Efektyvus džiovinimas vakuume

Visi „Antti“ šilumos generatoriai yra modernūs, energiją tausojantys ir automatiškai valdomi „Vacboost“ generatoriai, kurie traukia įkaitintą orą pro grūdų sluoksnį. Maksimali džiovinimo oro temperatūra siekia 90 °C, o maistiniams grūdams ir salykliniams miežiams pakanka 80 °C. Šilumos generatorius galima kurenti medžio skiedromis, durpėmis, granulėmis, lengvaisiais naftos produktais, gamtinėmis dujomis ir suskystintomis naftos dujomis (LPG).



Daugiau informacijos apie šilumos generatorius pateikta 17–19 puslapiuose.

„Antti“ – automatika

„Antti“ siūlo įvairius išmanius klientui pritaikytus sprendimus grūdų apdorojimui kontroliuoti ir automatizuoti. Džiovyklą galima valdyti ir nuotoliniu būdu, pavyzdžiui, iš kombaino kabinos.

Daugiau informacijos apie automatikos sprendimus rasite 14–16 puslapiuose.

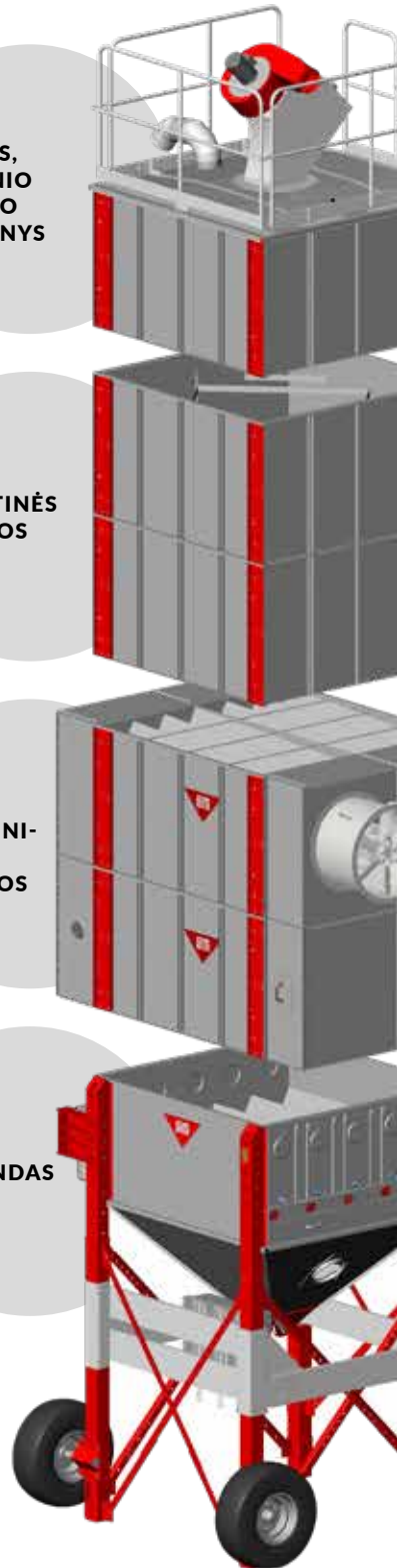


STOGAS,
PIRMINIO
VALYMO
ĮRENGINYS

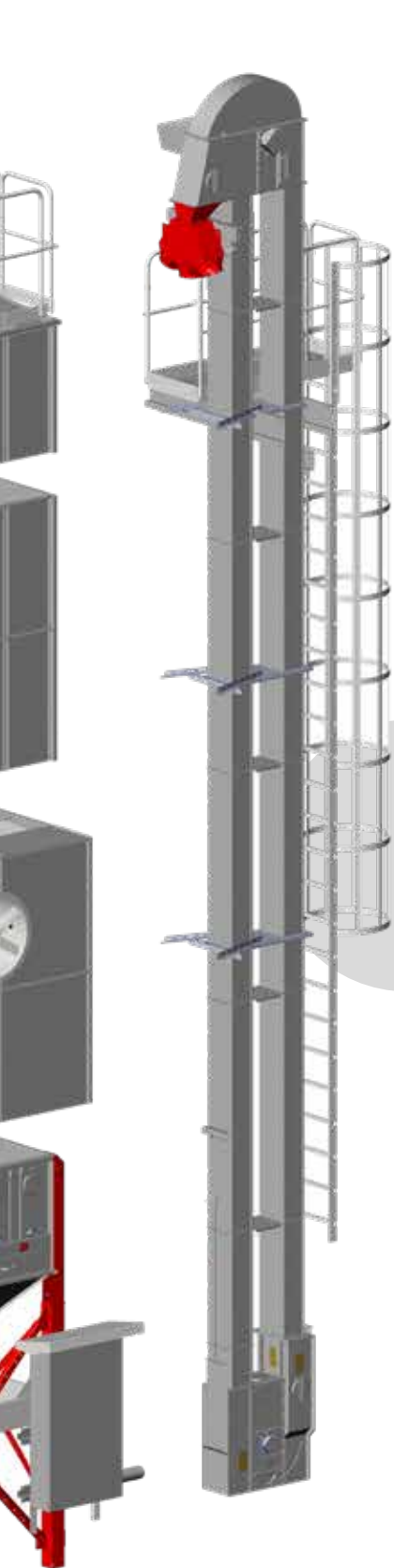
VIRŠUTINĖS
SEKCIJOS

DŽIOVINIMO
SEKCIJOS

PAGRINDAS



VUMO STANDARTUS



**BEDUGNIAI
ELEVATORIAUS
KAUŠAI**



ELEVATORIAI



Atsargus apdorojimas

„Antti“ džiovyklose jūsų grūdai apdorojami atsargiai. Net drėgni grūdai patikimai ir tinkamu greičiu konvejeriu transportuojami į bedugnius kaušus.

„Antti“ tiekuvos

Unikalus švytuoklinis tiekuvos su neužsikemšančiomis mentėmis užtikrina lengvą ir tikslią grūdų cirkuliaciją. Apatinius lovius lengva išvalyti. Visose „Antti“ džiovyklose naudojama ta pati gerai žinoma, išbandyta ir pasiteisinusi technologija.

Kontroliuojamas oras, dulkės ir gaisro pavojus

Ašiniai ventiliatoriai naudoja labai mažai elektros energijos, o oro kiekį reguliuoja dažnių keitiklis. Pripildymo ir cirkuliacijos metu dulkes surenka pirminio valymo įrenginys. Išleidimo kanalo termostatas palaiko tinkamą temperatūrą. Apsaugos nuo gaisro termostatas išjungia džiovyklą, kai viršijama nustatyta temperatūros riba.

Automatinė „Optivol“ uždarymo sistema

„Optivol“ sistema, kuri automatiškai uždaro sklendes reaguodama į jutiklių signalus, pristato pažangias automatines „Antti“ džiovavimo sistemų funkcijas.

Greitas surinkimas ir aukšta išliekamoji vertė

Dėl modulinės konstrukcijos „Antti“ džiovyklas galima labai greitai surinkti. „Antti Plug&Dry“ – protinga ir efektyvi investicija, turinti aukštą išliekamąją vertę. Be to, šią džiovyklą galima išnuomoti kitiems naudotojams.

ATSKIRA DŽIOVYKLA – EFEKTYVUS SPRENDIMAS

Pasistatę atskirą džiovyklą ir apvalų grūdų laikymo bokštą, investicines sąnaudas galite sumažinti apie 30 %, lyginant su paketine džiovykla. Be to, apšiltintą džiovyklą ir bokštą galima įrengti per trumpą laiką.

Turint atskirą džiovyklą, derlių galima nuimti bet kuriuo metu. Džiovininti grūdai pasižymi aukšta kokybe ir duoda didesnę pelną.

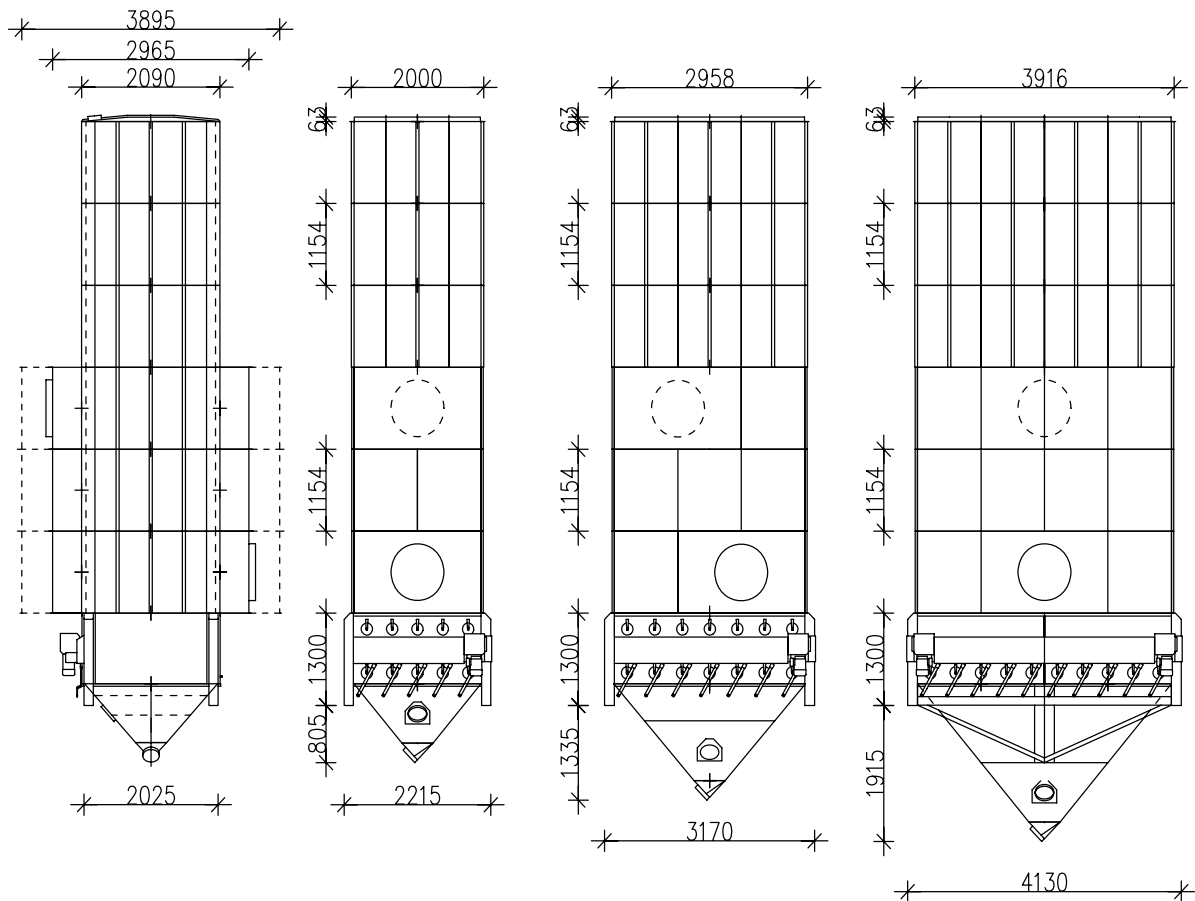
Paruoštą montuoti elektrifikuotą džiovyklą galite pastatyti pagal „Plug&Dry“ koncepciją pasirinktos atskiros džiovyklos pagrindu. Daugiau informacijos apie „Plug&Dry“ pateikta tolesniuose puslapiuose.

Efektīvus džiovinimas partijomis

„Antti“ atskira džiovykla pagrįsta „Mixflo“ džiovinimo partijomis metodu. Naudojant šį metodą, visi grūdai džiovinami partijomis, kurios cirkuliuoja džiovykloje. Tai paprastas ir patikimas būdas džiovininti grūdus. Džiovinant partijomis galima naudoti aukštą temperatūrą ir neperkaitinti grūdų. Taip užtikrinamas greitesnis džiovinimo procesas ir tausojama energija.

Džiovinant partijomis, pirminio valymo metu pašalinami nešvarumai nuo grūdų paviršiaus, užtikrinant didesnę natūrinį grūdų svorį. Išvalius grūdus, taip pat sumažėja toksinų kiekis.

„ANTTI“ DŽIOVYKLŲ ASORTIMENTAS • APLINKOS SĄLYGOS: 20 °C/75 % SANTYKINĖ DRĖGMĖ									
				KVIEČIAI		DRĖGNI KVIEČIAI		RAPŠŲ SĖKLOS	
				DRĖGMĖS SUMAŽINIMAS 18 % -> 14 %	DŽIOVINIMO TEMP. 90 °C	DRĖGMĖS SUMAŽINIMAS 24 % -> 14 %	DŽIOVINIMO TEMP. 90 °C	DRĖGMĖS SUMAŽINIMAS 13 % -> 7 %	DŽIOVINIMO TEMP. 75 °C
MODELIS	BENDRA TALPA, M ³	AUKŠTIS, M	ELEVATORIAUS AUKŠTIS, M	ŠILUMOS GENERATORIAUS GALIA, KW	NAŠUMAS, T/VAL.	ŠILUMOS GENERATORIAUS GALIA, KW	NAŠUMAS, T/VAL.	ŠILUMOS GENERATORIAUS GALIA, KW	NAŠUMAS, T/VAL.
„ANTTI MIXFLO“ MF SERIJA • DŽIOVINIMAS PARTIJOMIS									
22MF2	16,9	9,0	12,7	300	4,7	300	2,0	200	1,9
32MF2	20	10,2	13,7	450	7,1	450	2,9	300	2,8
33MF2	24,3	11,3	14,7	450	7,1	450	2,9	300	2,8
43MF2	27,4	12,5	15,7	600	9,5	600	3,9	400	3,8
44MF2	31,8	13,6	16,7	600	9,5	600	3,9	400	3,8
55MF2	39,2	15,9	18,7	750	11,8	750	4,9	450	4,7
65MF2	42,3	17,1	19,7	900	14,2	900	5,9	550	5,6
75MF2	45,4	18,2	20,7	1050	16,6	1050	6,8	650	6,6
85MF2	48,6	19,4	21,7	1200	19,0	1200	7,8	700	7,5
23MF3	31,8	11,2	13,7	450	7,1	450	2,9	300	2,8
32MF3	30	11,2	13,7	700	10,6	700	4,4	400	4,2
33MF3	36,5	12,3	15,7	700	10,6	700	4,4	400	4,2
43MF3	41,2	13,5	16,7	900	14,2	900	5,9	550	5,6
44MF3	47,6	14,6	17,7	900	14,2	900	5,9	550	5,6
53MF3	45,8	14,6	17,7	1100	17,7	1100	7,3	700	7
55MF3	58,8	16,9	19,7	1100	17,7	1100	7,3	700	7,0
63MF3	50,5	15,8	18,7	1350	21,3	1350	8,8	800	8,5
65MF3	63,5	18,1	20,7	1350	21,3	1350	8,8	800	8,5
75MF3	68,2	19,2	21,7	1550	25,0	1550	10,3	950	9,9
85MF3	72,8	20,4	22,7	1800	29,0	1800	11,7	1050	11,3
23MF4	42,4	12,2	15,7	600	9,5	600	3,9	350	3,8
33MF4	48,6	13,3	16,7	900	14,2	900	5,9	550	5,6
44MF4	63,5	15,6	18,7	1200	18,9	1200	7,8	700	7,5
55MF4	78,4	17,9	21,7	1500	23,7	1500	9,8	900	9,4
65MF4	84,6	19,1	22,7	1800	28,4	1800	11,7	1050	11,3
75MF4	90,9	20,2	23,7	2050	33,1	2050	13,7	1250	13,2
85MF4	97,1	21,4	24,7	2500	40,0	2500	17,0	1400	15,0



PAGRINDO TIPAS:
2, 3, 4

PAGRINDO TIPAS:
2

PAGRINDO TIPAS:
3

PAGRINDO TIPAS:
4

PAGRINDO TIPAS

	2	3	4
PAGRINDAS, M ³	2,00	3,00	4,00
SEKCIJA, M ³	3,12	4,68	6,24
VIRŠUTINĖ SEKCIJA, M ³	4,32	6,48	8,64

**„Antti“ atvėrė daug naujų
galimybių!**



TIESIOG NAUDOKITE „PLUG&DRY“!

DŽIOVYKLOS MONTAVIMAS NAUDOJANT ELEKTRIFIKUOTUS MODULIUS

„Antti-Teollisuus“ sukūrė visiškai naują džiovyklų montavimo koncepciją „Plug&Dry“. Atsižvelgiant į klientų pageidavimus, buvo pradėti kurti elektrifikuoti moduliai, siekiant suteikti plačias pasirinkimo galimybes, užtikrinti lengvą perdavimą eksploatacijai ir bendrą išlaidų kontrolę.

Paruošti montuoti elektrifikuoti moduliai

Visos „Plug&Dry“ mobiliosios džiovyklos yra paruoštos montuoti ir elektrifikuotos. Varikliai ir elektros instaliacijos įranga komplektuojami su iš anksto pritvirtintomis jungtimis ir movomis. Be to, surinktos sekcijos, viršutinės sekcijos ir stogas su turėklais paspartina montavimo procesą. „Vacboost“ šilumos generatorius, automatika ir visi pagrindiniai montavimo elementai yra įtraukti į „Antti Plug&Dry“ komplektus.

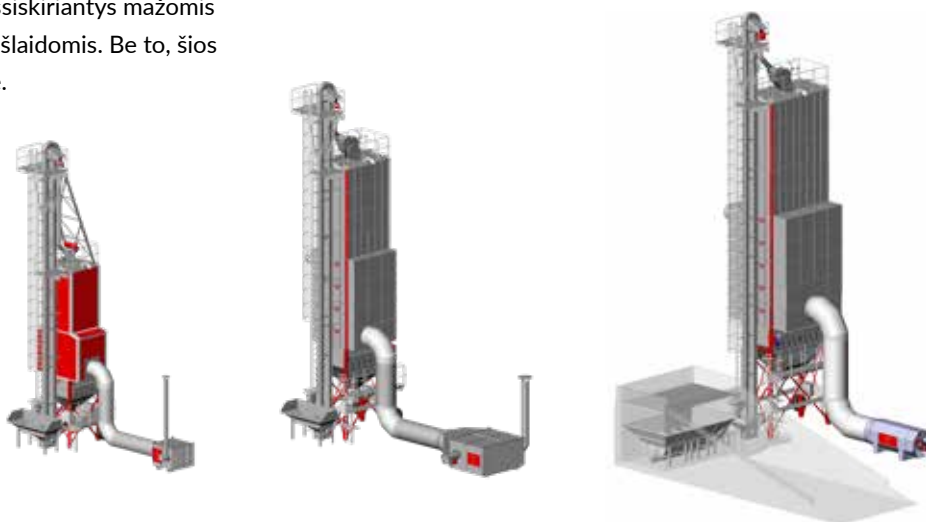
Pasirinkimo laisvė

„Plug&Dry“ asortimento pagrindą sudaro „Antti“ mobiliosios ir stacionarios džiovyklos, kurių talpa yra nuo 16 iki 101 m³. Šalia kitų komponentų taip pat minėtinas šilumos generatorius, elektros energijos šaltinis bei ašinis ventiliatorius, kuriuos galima pasirinkti atsižvelgiant į įrangos dydį ir pageidaujamą galią.

Taupymas per visą gyvavimo ciklą

„Plug&Dry“ nereikia gabenti specialiu transportu. Šiuos modelius lengva paruošti eksploatacijai. Pakanka paprastos betono plokštės pagrindo. Šios džiovyklos gali būti ir puiki investicija, nes jas galima išnuomoti.

Vakuuminio džiovinimo technologija užtikrina didelį efektyvumą. Dažnių keitiklis taupo energiją ir atveria naujas optimizacijos galimybes. „Antti“ džiovyklos garsėja kaip patikimi ir ilgai tarnaujantys gaminiai, išsiskiriantys mažomis techninės priežiūros ir atsarginių dalių išlaidomis. Be to, šios džiovyklos turi aukštą išliekamąją vertę.





Standartinis „Plug&Dry“ kompleksas

- „Antti“ stacionari džiovykla ar mobilioji džiovykla su elektros instaliacija
- „Antti Vacboost“ šilumos generatorius su degikliu
- Ašiniai ventiliatoriai su dažnių keitikliu ir apsaugos nuo gaisro termostatu
- „Antti E“ elevatorius, variklis su reduktoriumi ir tiesiogine pavara bei apsakų davikliu
- „Antti Optima Connect“ valdymo pultas
- „Antti“ pirminio valymo įrenginys
- Kabelių komplektas variklių, termostatų ir daviklių instaliacijai
- Montuoti lauke skirtos džiovyklos kojos ir atraminiai elementai



Priedus galima pasirinkti pagal poreikį

- MF2 džiovykla, 16,8–48,6 m³ talpos
- MF3 džiovykla, 25,2–72,9 m³ talpos
- MF4 džiovykla, 42,4–101,1 m³ talpos
- Iškvėpimo ir pripildymo automatika
- Uždaromos oro sklendės mažoms partijoms džiovinti, rankinis arba elektrinis valdymas („Optivol“)
- Oro kanalai - 0,5 arba 1,0 m
- „Vacboost“ šilumos generatorių variantai: skystojo kuro, dujiniai ar biokuro (300–3000 kW)
- „Antti ULTIMA“ džiovinimo ir nuotolinio valdymo sistema su drėgmės matavimo ir mėginių ėmimo funkcijomis
- „ULTIMA“ nuotolinis valdymas, partijų ir bokštų registras
- Elevatorius – našumas nuo 40 iki 120 t/val.
- Elevatoriaus aukštis (maksimalus aukštis virš atramos – 7 m)
- Svarstyklės
- Džiovyklos apšiltinimas su danga
- 2, 3, 6 ir 8 krypčių grūdų srauto skirstytuvai
- 200 arba 250 mm skersmens grūdų vamzdžiai
- 630, 800, 1000 arba 1250 mm skersmens oro vamzdžiai
- Pagrindo ir elevatoriaus techninės priežiūros platformos
- Kopėčios su apsauginiais lankais
- Priėmimo bunkeriai
2,1 m³, 10 m³, 16 m³ arba bunkeris su konvejeriu



Paprasčiau nebūna!



MOBILIOSIOS DŽIOVYKLOS YRA GALINGOS, GREITAI DŽIOVINANČIOS IR EKONOMIŠKOS

„Antti“ mobiliosiose džiovyklose taip pat pritaikyta nauja „Plug&Dry“ technologija. Šias džiovyklas galima labai greitai įrengti ir paruošti eksploatacijai. Nereikia jokių brangių kainuojančių pamatų ar statinių.

Dažnių keitiklis užtikrina bepakopį džiovyklos cirkuliacinio greičio ir iškrovimo galios reguliavimą. Mobiliosioms džiovykloms galima naudoti tokio paties tipo apšiltinimą, kaip ir stacionarioms.



Veikia bet koku oru

„Antti“ mobilioji džiovykla pritaikyta veikti sunkiomis sąlygomis. Ji užtikrina greitą ir energiją tausojantį įvairaus dydžio grūdų džiovinimą, nepriklausomai nuo oro sąlygų.

Vakuomo technologija užtikrina didesnį džiovinimo greitį: šilumos generatoriuje įkaitintas oras įtraukiamas pro džiovinamos grūdų ar sėklų partijos sluoksnį. Vakuumas taip pat sumažina dulkių kiekį džiovykloje.

„Antti Plug&Dry“ mobiliojoje džiovykloje įdiegta tokia pati technologija, kaip ir visose kitose „Antti“ džiovyklose. Mobiliojoje džiovykloje nėra apatinio sraigto. Be to, galima pasirinkti elevatoriaus galią.

„ANTTI PLUG&DRY“ MOBILIŲ DŽIOVYKLŲ MODELIAI	TALPA, M ³	MIN. IR MAKS. ELEVATORIAUS AUKŠTIS, M	ELEVATORIUS/ PIRMINIO VALYMO ĮRENGINYS	„VACBOOST“ ŠILUMOS GENERATORIUS
B MODELIS				
PLUG&DRY MOBILE B170 (22MF2)	16,9	11,2-15,2	E60/2,2 KW	300 KW
PLUG&DRY MOBILE B240 (33MF2)	24,3	13,7-17,7	E60/2,2 KW	400 KW
PLUG&DRY MOBILE B270 (43MF2)	27,4	14,7-18,7	E80/2,2 KW	500 KW
PLUG&DRY MOBILE B350 (54MF2)	34,9	17,2-20,7	E80/2,2 KW	700 KW
PLUG&DRY MOBILE B380 (64MF2)	38,0	18,2-22,2	E80/2,2 KW	700 KW
PLUG&DRY MOBILE B410 (74MF2)	41,1	19,2-23,2	E80/2,2 KW	1000 KW
C MODELIS				
PLUG&DRY MOBILE C320 (23MF3)	31,8	14,2-17,2	E80/2,2 KW	400 KW
PLUG&DRY MOBILE C365 (33MF3)	36,5	15,2-18,7	E80/2,2 KW	700 KW
PLUG&DRY MOBILE C410 (43MF3)	41,2	16,2-19,7	E100/4 KW	700 KW
PLUG&DRY MOBILE C520 (54MF3)	52,3	18,7-22,2	E100/4 KW	1000 KW
PLUG&DRY MOBILE C570 (64MF3)	57,0	19,7-23,2	E120/4 KW	1500 KW
PLUG&DRY MOBILE C620 (74MF3)	61,7	20,7-24,2	E120/4 KW	1500 KW
D MODELIS				
PLUG&DRY MOBILE D490 (33MF4)	48,6	16,7-19,7	E80/2,2 KW	700 KW
PLUG&DRY MOBILE D635 (44MF4)	63,5	18,7-21,7	E80/2,2 KW	1000 KW
PLUG&DRY MOBILE D700 (54MF4)	69,8	20,2-23,2	E100/4 KW	1500 KW
PLUG&DRY MOBILE D760 (64MF4)	76,0	21,2-24,2	E120/4 KW	1500 KW
PLUG&DRY MOBILE D820 (74MF4)	82,2	22,2-25,2	E120/4 KW	2200 KW
PLUG&DRY MOBILE D970 (85MF4)	97,1	24,7-27,7	E120/4 KW	3000 KW

„ULTIMA“ DAR AUKŠČIAU PAKELIA GRŪDŲ DŽIOVINIMO KARTELĘ!

ULTIMA yra aukščiausias „Antti-Teollisuus“ pasiekimas, pagrįstas ilgus dešimtmečius grūdų apdorojimo srityje sukaupta patirtimi ir žiniomis. ULTIMA yra pirmoji Suomijoje sukurta visapusiška nuotolinio grūdų džiovinimo ir sandėliavimo valdymo sistema su universaliu interneto paslaugų paketu. Dabar džiovinimo procesą galima valdyti nuolat kontroliuojant grūdų drėgmę. Grūdų džiovinimas dar niekada nebuvo toks lengvas ir patikimas.

Skirtingų partijų registras ir atsargų valdymas

Baigus džiovinti grūdų partiją, informacija apie ją iš karto įrašoma į ULTIMA internetinį registrą. Džiovinimo ataskaitas galite patikrinti iš karto, grįžti prie jų vėliau ir kaupti jas duomenų bazėje. ULTIMA taip pat leidžia valdyti savo grūdų atsargas. Išdžiovinintas grūdų partijas galite nukreipti į pasirinktus laikymo bokštus ir stebėti jų užpildymą.

Drėgmės matavimas tiesiai grūduose

„Antti“ siūlo ULTIMA sistemą su drėgmės matavimo, imant mėginius tiesiai iš grūdų, funkcija. Taip matuojant drėgmę grūdai neperdžiovinami ir tausojama energija.

Viso proceso nuotolinis valdymas internetu

ULTIMA sprendimas suderina automatinį grūdų apdorojimą su universaliomis interneto paslaugomis, prieinamomis iš bet kur ir bet kuriuo metu naudojantis kompiuteriu ar mobiliuoju įrenginiu. Automatika užtikrina nenutrūkstamą partijos džiovinimą pagal pasirinktas nuostatas.

TARP INTERNETU TEIKIAMŲ PASLAUGŲ YRA IR LAIKYMO BOKŠTŲ SKAITMENINIAI ŽURNALAI. ŠIAIS VAIZDINIAIS ĮRAŠAIS GALIMA NAUDOTIS NORINT BET KURIUO METU PATIKRINTI TALPYKLŲ BŪSENĄ.

DŽIOVYKLOS RODINYS MOBILIAJAME ĮRENGINYJE. ŠI FUNKCIJA LEIDŽIA KONTROLIUOTI DŽIOVINIMO FAZĖS EFEKTYVIAS VERTEIS, KURIAS GALIMA KEISTI.

**„ULTIMA“ padeda
nuotoliniu būdu
kontroliuoti grūdų
džiovinimą, matuoti
drėgmės lygį ir
išsaugoti
duomenis.**

Nesudėtingas naudoti „Optima“ valdymo centras

„Antti Optima“ valdymo centru labai lengva naudotis. Tai gerai pažįstama ir pastangų nereikalaujanti grūdų džiovinimo kontrolės technologija.

Į standartinę komplektaciją įtrauktos funkcijos:

- Išmanioji automatinė džiovinimo sistema su jutikliniu ekranu
- Bepakopis tiektuvo greičio reguliavimas
- Standartinė temperatūros kontrolės funkcija
- 10 ankstesnių partijų džiovinimo trukmės įrašų išsaugojimo funkcija
- Šalia kitų priedų siūlomos ir pripildymo bei iškrovimo automatikos ir apkrovos matavimo sistemos

IŠSIRINKITE TINKAMIAUSIĄ AUTOMATIKOS VARIANTĄ

Peržiūrėkite šias funkcijas ir išsirinkite tinkamiausią automatikos sprendimą. „Ultima Pro“ ir „Ultima Premium“ variantai siūlo daug papildomų funkcijų, pavyzdžiui, internetines funkcijas, analizę ir daug kitų.

„ULTIMA“ / „OPTIMA“ FUNKCIJOS

	„OPTIMA“	„ULTIMA“	„ULTIMA PRO“	„ULTIMA PREMIUM“
DŽIOVINIMO AUTOMATIKA	X	X	X	X
NENUTRŪKSTAMAS PARTIJŲ DŽIOVINIMAS		X	X	X
PRIPILDYMO AUTOMATIKA	O	X	X	X
IŠKROVIMO AUTOMATIKA	O	X	X	X
VARIKLIŲ SKAIČIUS	NE DAUGIAU NEI 10	NE DAUGIAU NEI 10	NE DAUGIAU NEI 20	NERIBOTAS
DRĖGMĖS MATAVIMAS		X	X	X
AUTOMATINIS MĖGINIŲ ĖMIMAS		X	X	X
TEKSTINIAI PRANEŠIMAI IR ĮSPĖJIMAI				X
NUOTOLINĖ DIAGNOSTIKA IR PAGALBA	O	X	X	X
BALTAS IR JUODAS JUTIKLINIS EKRANAS, 3,4 COLIO			X	
SPALVOTAS JUTIKLINIS EKRANAS, 9 COLIŲ		X		X
SUKONFIGŪRUOTI NUSTATYMAI			X	X
IŠPLEČIAMA PROGRAMINĖ ĮRANGA		X	X	X
INTERNETINĖS PASLAUGOS, STEBĖJIMAS REALIU LAIKU			X	X
INTERNETINĖS PASLAUGOS, PARTIJŲ REGISTRAS		X		X
INTERNETINĖS PASLAUGOS, LAIKYMO BOKŠTŲ REGISTRAS			X	X
DUOMENŲ ANALIZĖ IR METINĖ ATASKAITA			X	X
ASMENINIO PREKYBOS ATSTOVO PASLAUGA			X	X
PRATĖSTA 5 METŲ GARANTIJA			X	X
ATSARGINĖS DALYS SU -25 % NUOLAIDA				X
SKYSTOJO KURO DEGIKLIO TECHNINĖ PRIEŽIŪRA PAGAL DUOMENŲ ANALIZĘ (JEI REIKIA)				X
PROGRAMINĖS ĮRANGOS ATNAUJINIMAS				X
MĖNESINĖ ĮMOKA			49 EUR PER MĖNESĮ (0 % PVM)	89 EUR PER MĖNESĮ (0 % PVM)



Daugiau informacijos apie valdymo sistemas, technologijas ir priedus: www.antti.fi.

X = STANDARTINĖ FUNKCIJA
O = PAPILDOMAI PASIRENKAMA FUNKCIJA



EFEKTYVI IR PRIEINAMA BIOKURO ŠILUMA

Pamirškite sąskaitas už skystąjį kūrą, naudokite biokūrą. Biokuro naudojimas šildymo ar džiovavimo tikslais ūkiuose – puikus sprendimas. Mūsų šilumokaitis yra ypač efektyvus.

Aplinką tausojančių „Antti“ biokuro šilumos generatorių galia siekia nuo 500 iki 1200 kW (priklausomai nuo modelio ir naudojamo biokuro). Maksimali temperatūra + 80 °C, o maksimalus temperatūros pakėlimas + 60 °C.

Nebrangus įvairus kuras

Biokuro šilumos generatoriuje galima deginti, be kita ko, medžio skiedras, durpes, granules, briketus ir medienos atliekas, sumažinant energijos išlaidas iki 70 %.



„BIO VACBOOST“ ŠILUMOS GENERATORIUS, 500 ARBA 700

BIOKURO ŠILUMOS GENERATORIAI, 500-1200 KW

MODELIS	GALIA, KW	KURO SAŃAUDOS		ILGIS, MM	PLOTIS, MM	AUKŠTIS, MM	ORTAKIO SKERSMUO, MM
		MEDŽIO SKIEDROS, (800 KWH/M ³) M ³ /VAL.	GRANULĖS, (4,75 KWH/KG) KG/VAL.				
BIO VACBOOST 500	500	0,6	105	2815	1556	2711	800
BIO VACBOOST 700	700	0,9	150	2815	1556	2711	1000
BIO VACBOOST 1,200	1200	1,5	253	3904	2273	2874	1250

**Sutaupykite iki 70 %
energijos išlaidų!**

ĮKAITĘ IR VAKUUMU SUSTIPRINTI PERMAINŲ VĖJAI

Visi „Antti“ džiovyklų šilumos generatoriai yra „Vacboost“ vakuuminiai generatoriai, kurie efektyviai ir ekonomiškai džioviną grūdus. Dėl vakuuminės technologijos dujiniai šilumos generatoriai yra tiesioginio degimo. Tai reiškia, kad išmetamosios dujos nesumažina jų efektyvumo.

„Antti Vacboost“ dujiniuose šilumos generatoriuose komplektuojami tolygaus reguliavimo degikliai, naudojantys gamtines dujas arba suskystintas naftos dujas (LPG). Jų generuojamos energijos pakanka net pačiam reikliausiam naudotojui. „Antti“ dujiniai šilumos generatoriai užtikrina nuolatinį įkaitinto oro tiekimą, nepriklausomai nuo aplinkos temperatūros ar džiovinamų grūdų rūšies.



„VACBOOST“ 1500



„VACBOOST“ 3000

TIESIOGINIO DEGIMO „VACBOOST“ ŠILUMOS GENERATORIUS SU TOLYGIAUS REGULIAVIMO DEGIKLIU

MODELIS	GALIA, KW	LPG, (MAKS.) M ³ N/VAL.	GAMTINĖS DUJOS, (MAKS.) M ³ N/VAL.	ILGIS, MM	AUKŠTIS, MM	PLOTIS, MM	ORTAKIO SKERSMUO, MM
VACBOOST GAS 1,500	500-1500	58,8	150,0	4022	1572	1392	1250
VACBOOST GAS 2,200	1500-2200	86,2	220,0	6224	2176	2053	1600
VACBOOST GAS 3,000	1500-3000	117,6	300,0	6224	2176	2053	1600



„ANTTI“ IR „OILON“ UŽTIKRINAMA KOKYBĖ

„Antti“ siūlo septynis tradicinius ekonomiškus ir patvarius skystojo kuro šilumos generatorius, kurių galia siekia nuo 300 iki 2000 kW. Šio generatoriaus degimo kamera ir šilumokaitis pagaminti iš ugniai atsparaus nerūdijančio plieno. Jis gali būti kūrenamas lengvaisiais naftos produktais.

Skystojo kuro krosnys tiekiamos su „Oilon“ dviejų pakopų degikliais ir nerūdijančio plieno kaminiu.

Mūsų šilumos generatoriai pasiekia maksimalią 90 °C džiovinimo temperatūrą ir yra ypač efektyvūs (92–95 %). Dėl aukštos temperatūros sutaupoma iki 30 % energijos išlaidų.



„VACBOOST“ 1400



„VACBOOST“ 300



„VACBOOST“ 700



„VACBOOST“ 2000

„VACBOOST“ ŠILUMOS GENERATORIAI

MODELIS	GALIA, KW	SKYSTOJO KURO SAŃAUDOS, (MAKS.) KG/VAL.	GAMTINĖS DUJOS, (MAKS.) M ³ N/VAL.	ILGIS, MM	AUKŠTIS, MM	PLOTIS, MM	ORTAKIO SKERSMUO, MM
VACBOOST 300	300	27,8	33,0	1941	1324	2497	630
VACBOOST 400	400	37,1	44,0	2190	1167	2498	630
VACBOOST 500	500	46,4	54,9	1996	1167	2498	800
VACBOOST 700	700	70	76,9	4111	1690	4174	1000
VACBOOST 1,000	1000	96	109,9	3596	1690	4284	1250
VACBOOST 1,400	1400	140,0	153,8	4108	2897	4632	2 X 1000
VACBOOST 2,000	2000	192,0	219,8	4108	2897	4632	2 X 1250

KAD JŪSŲ GRŪDAI JUDĖTŲ

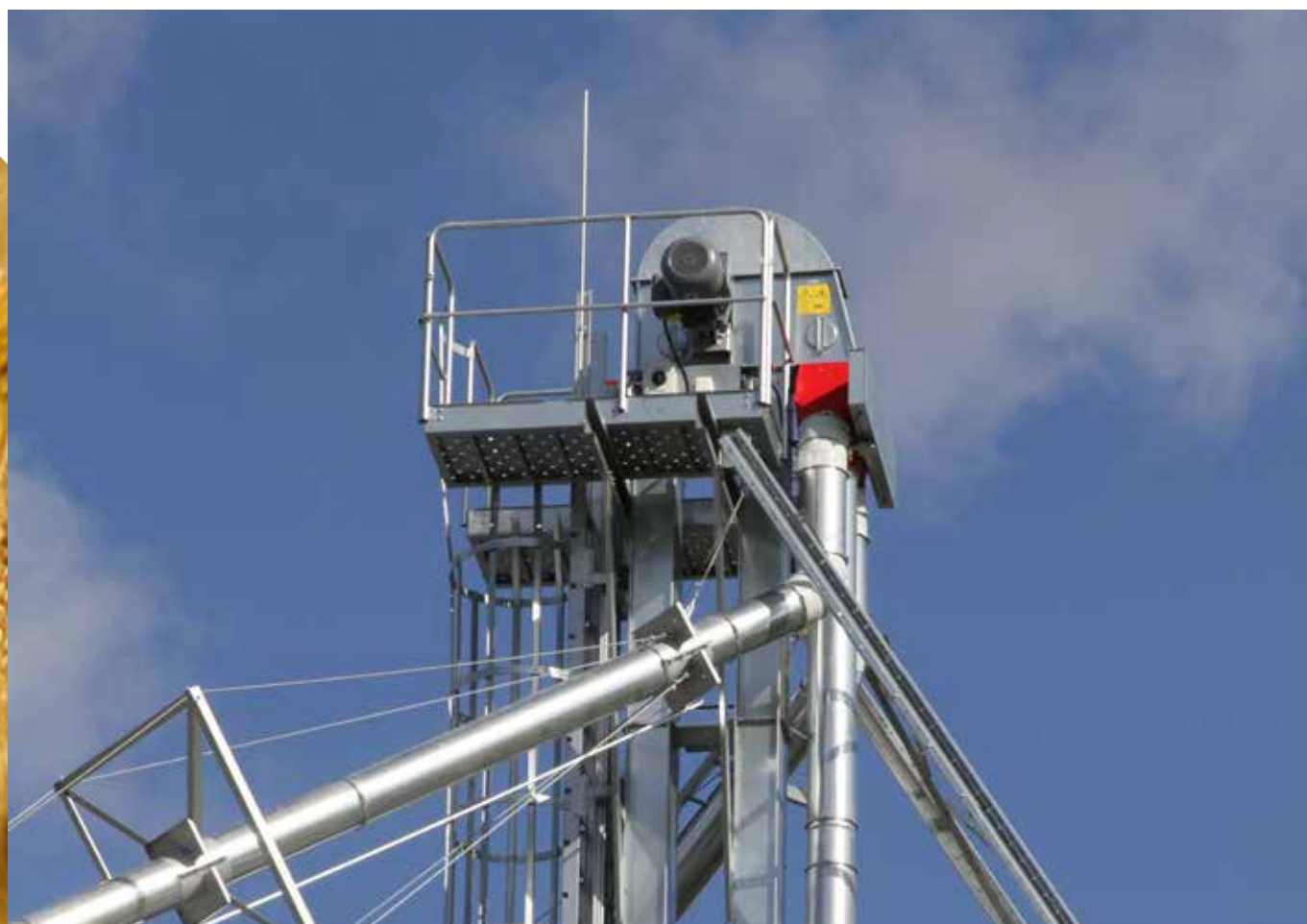
„Antti“ siūlo platų asortimentą ypač galingos įrangos bet kokios rūšies grūdams transportuoti.

Grūdų elevatoriai efektyviai ir atsargiai (kaip ir turėtų būti) perkelia grūdus. Didelė grūdų drėgmė neturi būti kliūtis jų funkciniam perkėlimui. „Antti“ elevatorius patikimai perkelia netgi ypač drėgnus grūdus. Dėl plačių angų, racionaliai įrengtų bedugnių kaušų ir tinkamai parinkto elevatoriaus juostos greičio grūdai nesustoja judėti net ir pačiomis nepalankiausiomis sąlygomis.

Tvirtų „E“ serijos elevatorių asortimentą sudaro penki skirtingos galios modeliai. Skirstytuvus, techninės priežiūros platformas ir kopėčias galima užsisakyti pagal poreikį.

	„E“ ELEVATORIAI				
MODELIS	E40/E40S	E60/E60S	E80/E80S	E100/E100S	E120/E120S
NAŠUMAS	40 T/VAL.	60 T/VAL.	80 T/VAL.	100 T/VAL.	120 T/VAL.
VARIKLIS (KW)	ELEVATORIAUS AUKŠTIS (M)				
3	11,2 - 15,7				
4	16,2 - 20,7	11,2 - 14,7			
5,5	21,2 - 26,7	15,2 - 19,7	11,2 - 14,7	11,2 - 11,7	
7,5	27,2 - 34,7	20,2 - 26,7	15,2 - 19,7	12,2 - 16,7	11,2 - 13,7
9,2		27,2 - 32,7	20,2 - 24,7	17,2 - 19,7	14,2 - 16,7
11		33,2 - 34,7	25,2 - 29,7	20,2 - 23,7	17,2 - 19,7
15			30,2 - 34,7	24,2 - 34,7	20,2 - 26,7

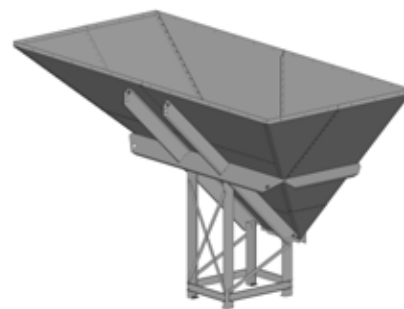
„Antti“ taip pat tiekia grandiklinius ir sraigtinius transporterius. Daugiau informacijos teiraukitės „Antti-Teollisuus“ specialistų arba ieškokite svetainėje www.antti.fi



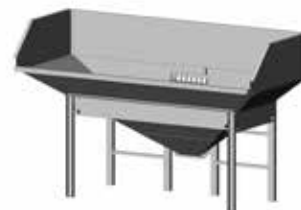
EFEKTYVUS GRŪDŲ TIEKIMAS Į TRANSPORTERĮ

Papildykite savo „Antti“ džiovyklą naujo tipo priėmimo bunkeriu, kuris efektyviai nukreipia grūdus į transporterį. Galite rinktis iš penkių modernių bunkerių modelių, kurių talpa yra nuo 4,6 iki 22,2 m³. Šiuos bunkerius galima prijungti prie bet kokios „Antti“ džiovyklos sistemos.

Be to, „Antti“ siūlo daug kitų priedų darbo procesui paspartinti ir pritaiko juos prie džiovinimo sistemos pagal konkrečius jūsų poreikius. Pavyzdžiui, galite daugiau pasidomėti apie pirminio valymo įrenginį, cikloną ar papildomus vamzdžius. Daugiau informacijos teiraukitės „Antti“ atstovų arba apsilankykite mūsų interneto svetainėje antti.fi.



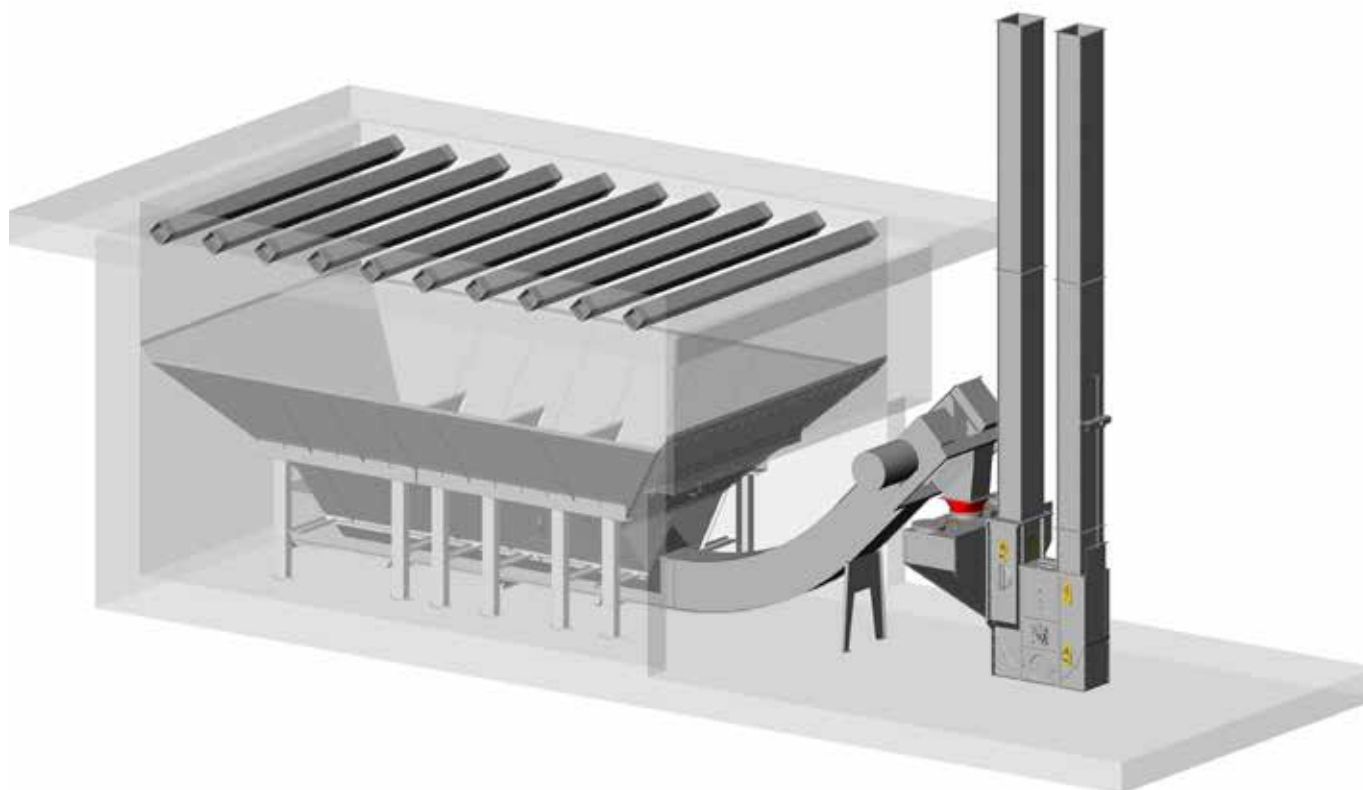
SAVITAKIO PRINCIPU VEIKIANTYS BUNKERIAI
2,5 X 5 (10 M³), 3 X 5 (16 M³), 3 X 6 (16,8 M³)



SAVITAKIO PRINCIPU VEIKIANTYS BUNKERIAI,
2,1 M³

TIEKIMO SU TRANSPORTERIU BUNKERIAI

	TALPA M ³	MAKS. TALPA, 5 M COKOLIS	VARIKLIS (KW) ESANT SKIRTINGIEMS NAŠŪMO LYGIAMS		
			60 T/VAL.	80 T/VAL.	100 T/VAL.
3X3	4,6	31,6	3	5,5	7,5
3X4	7,1	43,1	4	5,5	7,5
3X5	9,1	54,1	4	7,5	7,5
3X6	12,2	66,2	4	7,5	7,5
3X8	17,2	89,2	5,5	7,5	9,2
3X10	22,2	112,2	5,5	7,5	9,2



**„Antti“ užtikrina efektyvų džiovinimą
net beveik neįmanomomis sąlygomis!**



APVALIOS GRŪDŲ LAIKYMO TALPYKLOS

NEPAMAINOMI JŪSŲ GRŪDŲ NAMAI

„Antti“ grūdų laikymo talpyklos pasižymi aukščiausia kokybe rinkoje. Apvalios talpyklos iš gamyklinių elementų surenkamos ūkyje. Bokštai saugiai pastatomi naudojant tik keliamąjį kraną ar keltuvus – pastolių iš esmės nereikia. Grūdų laikymo bokšto skersmuo gali būti 5,3 arba 7,5 m.

Standartinės komplektacijos talpykla yra su pripildymo anga, liukais ant stogo ir šoninė sienos bei kopėčiomis, taip pat sienoje įrengta sraigtinio transporterio mova ir apsauginis vamzdis. Mes taip pat siūlome įvairius priedus.



VENTILIUOJAMAS VIDINIS KŪGIS PADIDINA DERLIAUS KŪLIMO EFEKTYVUMĄ IR DŽIOVINIMO EFEKTYVUMĄ.

Talpykla su ventiliuojamu pagrindu

Naudojant ventiliuojamą „Antti“ grūdų laikymo talpyklą, jūsų kombainas ir džiovykla gali dirbti nesustodami. Apvalios talpyklos viduje įrengtas ventiliuojamas kūgis. Taip grūdus galima aušinti ir vėdinti, o talpykloje galima laikinai laikyti šviežiai iškultus grūdus. Grūdų laikymo talpykloje įrengtos oro ventiliacijos angos. Grūdai iškraunami sraigtinio arba grandikliniu transporteriu.



Apvali grūdų laikymo talpykla su vidiniu kūgiu

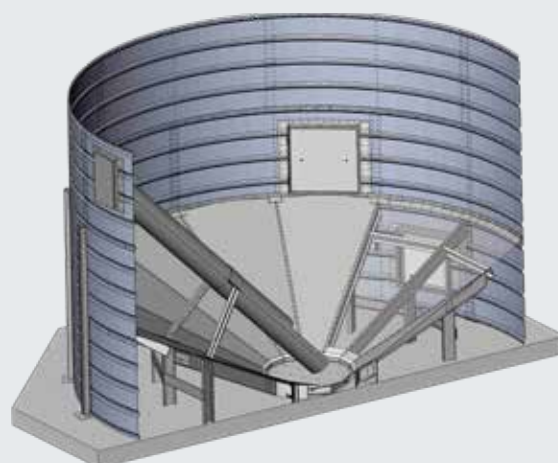
„Antti“ apvalios grūdų talpyklos ypač tinka grūdams laikyti. Konstrukcija identiška bokštui su ventiliuojamu pagrindu. Galima lengvai ir greitai iškrauti. Pakeltas pagrindas apsaugo nuo vandens. Grūdai iškraunami sraigtinio arba grandikliniu transporteriu.

KŪGIO FORMOS PAGRINDAS GALI BŪTI ĮPRASTAS
ARBA VĒDINAMAS.



NAUJIENA!

**5,3 m skersmens apvali talpykla
su pažemintu vidiniu kūgiu
(sraigtinis iškrovimas)**



5,3 M SKERSMENS APVALIOS GRŪDŲ TALPYKLOS TALPA

AUKŠTAI	AUKŠTIS, M	TALPA, M ³	
		PLOKŠČIAS PAGRINDAS	KŪGIO FORMOS PAGRINDAS
4	5,9	109	
5	7	134	
6	8,1	159	117
7	9,3	184	142
8	10,4	209	167
9	11,5	234	191
10	12,7	259	216
11	13,8		241
12	15		266

- Dėl pažeminto kūgio lieka daugiau vietos grūdams!
- Talpykla sausiems grūdams laikyti
- Paprastas pamato pagrindas
- Jokio vandens pratekėjimo į grūdus pavojaus
- Iškraunama su sraigtinio transporteriu virš kūgio

7,5 M SKERSMENS APVALIOS GRŪDŲ TALPYKLOS TALPA

AUKŠTAI	AUKŠTIS, M	TALPA, M ³	
		PLOKŠČIAS PAGRINDAS	KŪGIO FORMOS PAGRINDAS
6	8,1	332	227
7	9,3	383	278
8	10,4	434	330
9	11,5	485	381
10	12,7	536	432
11	13,8		483
12	15		534

5,3 M SKERSMENS APVALI GRŪDŲ TALPYKLA SU PAŽEMINTU
VIDINIŲ KŪGIU (SRAIGTINIS IŠKROVIMAS)

AUKŠTAI	AUKŠTIS, M	TALPA, M ³
4	5,9	92
5	7	117
6	8,1	142
7	9,3	167
8	10,4	191
9	11,5	216
10	12,7	241
11	13,8	266

RIMTAS SPRENDIMAS PROFESIONALAMS

„Antti“ paketinė džiovykla grūdus išdžiovina kokybiškai, greitai ir nepriekaištingai. Tai individualiems ūkio poreikiams pritaikytas visapusiškas sprendimas, atitinkantis konkrečius konstrukcijos ir dydžio reikalavimus. Pagal atskirą susitarimą į šį komplektą gali būti įtrauktos projektavimo ir konsultavimo paslaugos, statiniai, įranga ir apmokymas.

Jei planuojate įsigyti „Antti“ paketinę džiovyklą, informuokite mus apie savo konkrečius poreikius. Visa kita patikėkite mums – pasitelkdama savo ilgametę patirtį, sukauptas technines žinias bei įgūdžius, taikydama šiuolaikinį požiūrį ir pažangiausias technologijas, „Antti“ gali naudingai jums pasitarnauti. Drauge mes galime sukurti ekonomišką grūdų džiovinimo sprendimą, pritaikytą jūsų ūkiui.

Dviguba džiovykla ir biokuro šilumos generatorius - efektyvumas ir ekonomija

Dviejų šachtų džiovykloje vienas įrenginys visada naudojamas džiovinimui, o kitas vienu metu aušina, o po to išdžiovintą partiją iškrauna. Tada džiovykla pripildoma naujos grūdų partijos. Biokuro šilumos generatoriai idealiai tinka tokiai sistemai, kai būtina užtikrinti nenutrūkstamą kaitinimo procesą. Įkaitintas oras į džiovyklą nukreipiamas paskirstymo sklendėmis. Įdiegus automatinio valdymo sistemą, kontroliuojamas visas grūdų apdorojimo procesas.

„ANTTI“ PAKETINIŲ SISTEMŲ GRŪDŲ LAIKYMO BOKŠTŲ TALPA

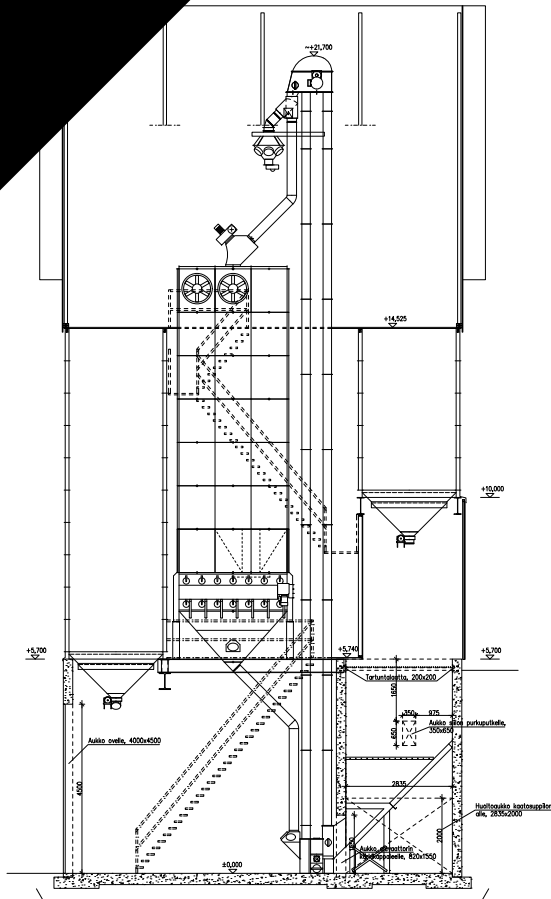
PAKETO TIPAS: PLOTIS X ILGIS ELEMENTŲ SKAIČIUMI	BOKŠTO PAGRINDO MATMENYS, M	BENDRA BOKŠTŲ TALPA PRIKLAUSOMAI NUO ELEMENTŲ AUKŠTŲ SKAIČIAUS, M ³							
		8	9	10	11	12	13	14	
4 X 3	2,5 X 2,5	334	380	427	474	520	566	612	
4 X 4	2,5 X 2,5	535	604	674	743	813	882	952	
4 X 5	2,5 X 2,5	732	825	918	1011	1104	1197	1290	
4 X 3	3,0 X 3,0	489	555	621	688	754	821	887	
4 X 4	3,0 X 3,0	775	875	974	1074	1173	1273	1373	
4 X 5	3,0 X 3,0	1061	1194	1327	1460	1592	1725	1858	



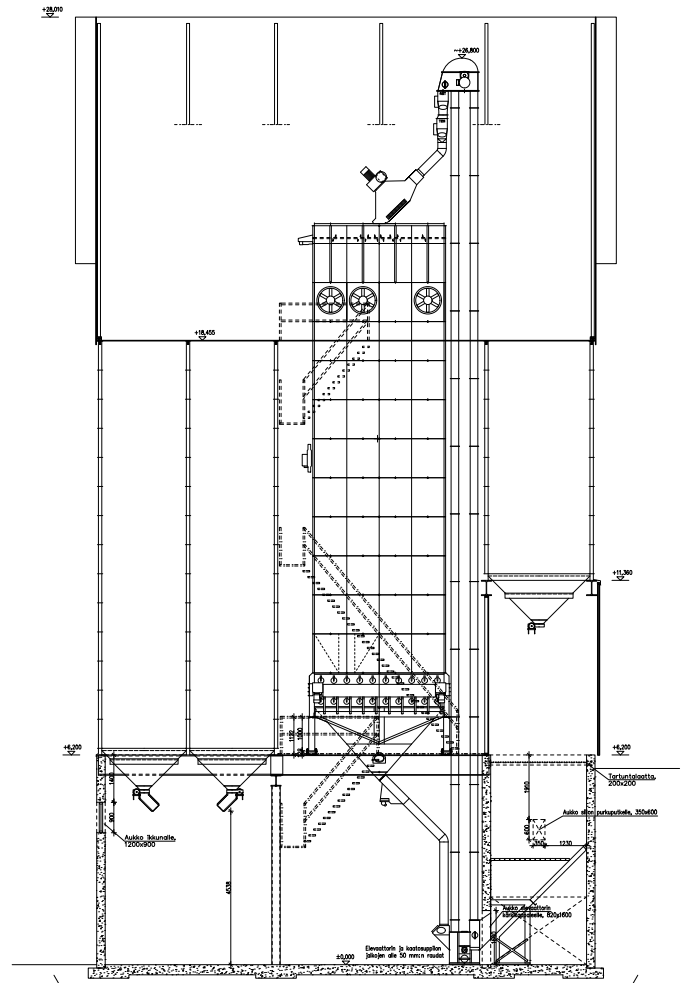
**Visapusiškai pasinaudokite
„Antti“ praktine patirtimi!**

**Idealiai suderinta
džiovinimo
sistema!**

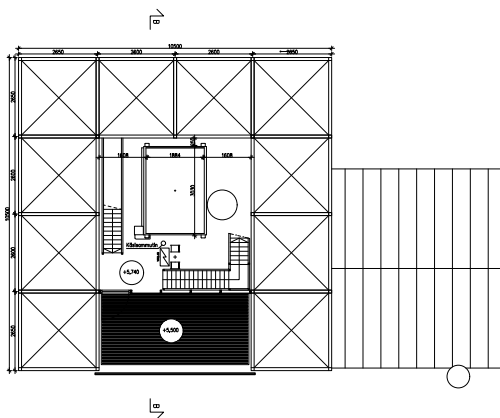
**„Antti“ siūlo kokybiškos paketinės džiovyklos
bendruosius brėžinius be papildomo mokesčio!**



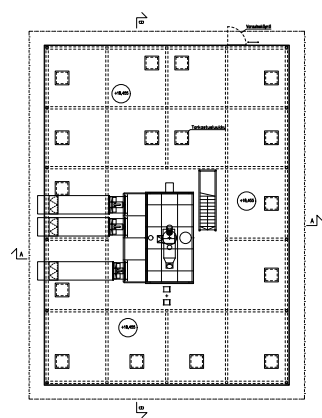
LEIKKAUS B - B



LEIKKAUS B - B



4 X 4 PAKETINĖ DŽIOVYKLA



4 X 5 PAKETINĖ DŽIOVYKLA

„Antti“ kontroliuoja už jus

Į paketinės džiovyklos komplektaciją įtraukti visi būtini džiovyklos elementai: džiovyklos įranga, šilumos generatorius ir grūdų laikymo talpyklos.

Tinkama valdymo sistema gali visą parą automatiškai kontroliuoti visus procesus – net džiovinamos partijos keitimą.

KVADRATINIAI GRŪDŲ LAIKYMO BOKŠTAI DERA PRIE TRADICINIO KRAŠTOVAIZDŽIO

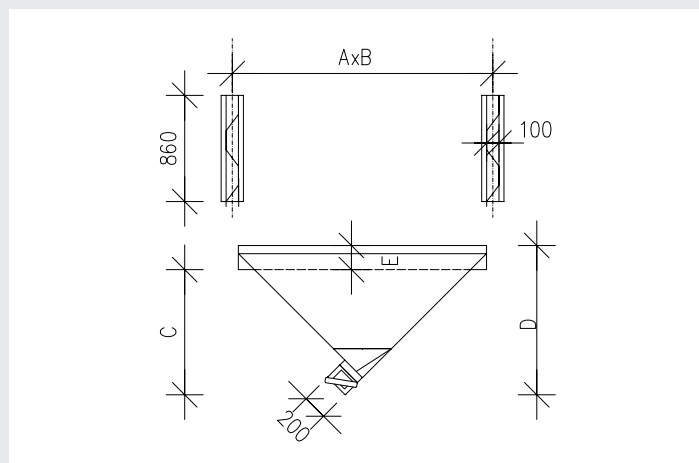
Dideli kvadratiniai grūdų laikymo bokštai susilieja su aplinka ir puikiai įsikomponuoja tarp aplinkinių pastatų. Jų nereikia derinti prie supančios aplinkos.

Kvadratiniai grūdų laikymo bokštai pagaminti iš horizontalių elementų, todėl juos paprasta surinkti. Modulinį bokštą galima lengvai išplėsti.

KVADRATINIAI GRŪDŲ LAIKYMO BOKŠTAI

A	B	C	D	E	PAGRINDAS, M ²	BOKŠTO AUKŠTAS, M ³
2600	2600	1300	1495	195	3	5,8
3110	2600	1555	1750	195	3,7	6,9
3110	3110	1555	1750	195	5,1	8,3

AUKŠTAI	BOKŠTO PAGRINDAS 3 X 3		BOKŠTO PAGRINDAS 3 X 2,5		BOKŠTO PAGRINDAS 2,5 X 2,5	
	TALPA, M ³	AUKŠTIS, M	TALPA, M ³	AUKŠTIS, M	TALPA, M ³	AUKŠTIS, M
3	30,0	4,33	24,4	4,33	20,4	4,08
4	38,3	5,19	31,3	5,19	26,2	4,94
5	46,6	6,05	38,2	6,05	32,0	5,80
6	54,9	6,91	45,1	6,91	37,8	6,66
7	63,2	7,77	52,0	7,77	43,6	7,52
8	71,5	8,63	58,9	8,63	49,4	8,38
9	79,8	9,49	65,8	9,49	55,2	9,24
10	88,1	10,35	72,7	10,35	61,0	10,10
11	96,4	11,21	79,6	11,21	66,8	10,96
12	104,7	12,07	86,5	12,07	72,6	11,82
13	113,0	12,93	93,4	12,93	78,4	12,68
14	121,3	13,79	100,3	13,79	84,2	13,54



„ANTTI“ JŪSŲ PASLAUGOMS

„ANTTI“ ATSARGINĖS DALYS

(aptarnavimas anglų kalba)

+358 2 774 4710

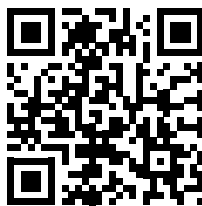
TECHNINĖ PAGALBA

(aptarnavimas anglų kalba)

+358 2 774 4720

„ANTTI“ INTERNETINIS KATALOGAS

antti.fi/kauppa



„ANTTI“ SUTEIKIA INFORMACIJĄ, PADEDA IR APMOKO

„Antti“ klientai gali ne tik naudotis įsigyta aukštos kokybės džiovinimo įranga, bet ir prireikus gauti pagalbą įvairiuose etapuose. Visiems naujiems „Antti“ gaminių savininkams suteikiama galimybė susipažinti su pažangiomis technologijomis per vykstančius „Antti Academy“ kursus. Mūsų vietiniai specialistai jus apmokys, kaip išnaudoti visą džiovyklos potencialą.

Pristatysime visus procesus – nuo montavimo iki eksploatavimo bei techninės priežiūros ir išaiškinsime viską, ką jums reikia žinoti apie savo naują įrangą.

Iškilius bet kokiems klausimams, nedvejodami kreipkitės į mūsų vietinius atstovus. Galite apsilankyti ir mūsų svetainėje, kurioje rasite daug informacijos, naujienų, patarimų ir brošiūrų.

TINKAMAI PRIŽIŪRIMA DŽIOVYKLA VISADA BUS NEPRIEKAIŠTINGOS BŪKLĖS

Atliekant reguliarius techninės priežiūros darbus, jūsų džiovykla visuomet veiks be jokių trikdžių. Techninės priežiūros darbus atlieka mūsų vietiniai atstovai. Naudojantis šių atstovų teikiamomis paslaugomis, techninės priežiūros ir remonto darbai bus registruojami ir saugomi mūsų sistemoje. Po kiekvieno apsilankymo išduodama techninės priežiūros pažyma.

Nedelskite ir užsakykite tinkamą techninės patikros datą žiemą ar pavasarį prieš prasidedant pavasario darbams.

Techninės priežiūros paslaugas teikia profesionalūs ir patikimi atstovai, priklausantys visoje šalyje veikiančiam tinklui. Mūsų kvalifikuoti techninės priežiūros darbų specialistai gali pakonsultuoti visais su džiovykla susijusiais klausimais.

Naudojant mūsų originalias atsargines dalis, džiovykla nepriekaištingai ir efektyviai tarnaus ilgus metus. Originalios „Antti“ dalys taip pat išsiskiria puikiu kainos ir kokybės santykiu. Visiems darbams ir originalioms atsarginėms dalims suteikiama vieno sezono trukmės garantija.

Susitelkite į esminius dalykus, o mūsų specialistams leiskite pasirūpinti jūsų džiovykla.



antti

ANTTI-TEOLLISUUS OY

Koskentie 89, 25340 KANUNKI,
SUOMIJA
Tel. +358 2 7744 700
www.antti.fi

„ANTTI“ SPECIALISTAI JŪSŲ PASLAUGOMS:



UAB Rovaltra

Romualdas Trainaitis

General Director
Mob. +370 687 400 42
rovaltra@rovaltra.lt
www. rovaltra.lt

Audrius Pupinis

Antti Salesman
Mob. +370 690 000 42
audrius@rovaltra.lt

Edgaras Laukevičius

Antti Salesman
Mob. +370 664 400 00
edgaras.laukevicius@rovaltra.lt



WATCH OUR
VIDEOS



042021LT